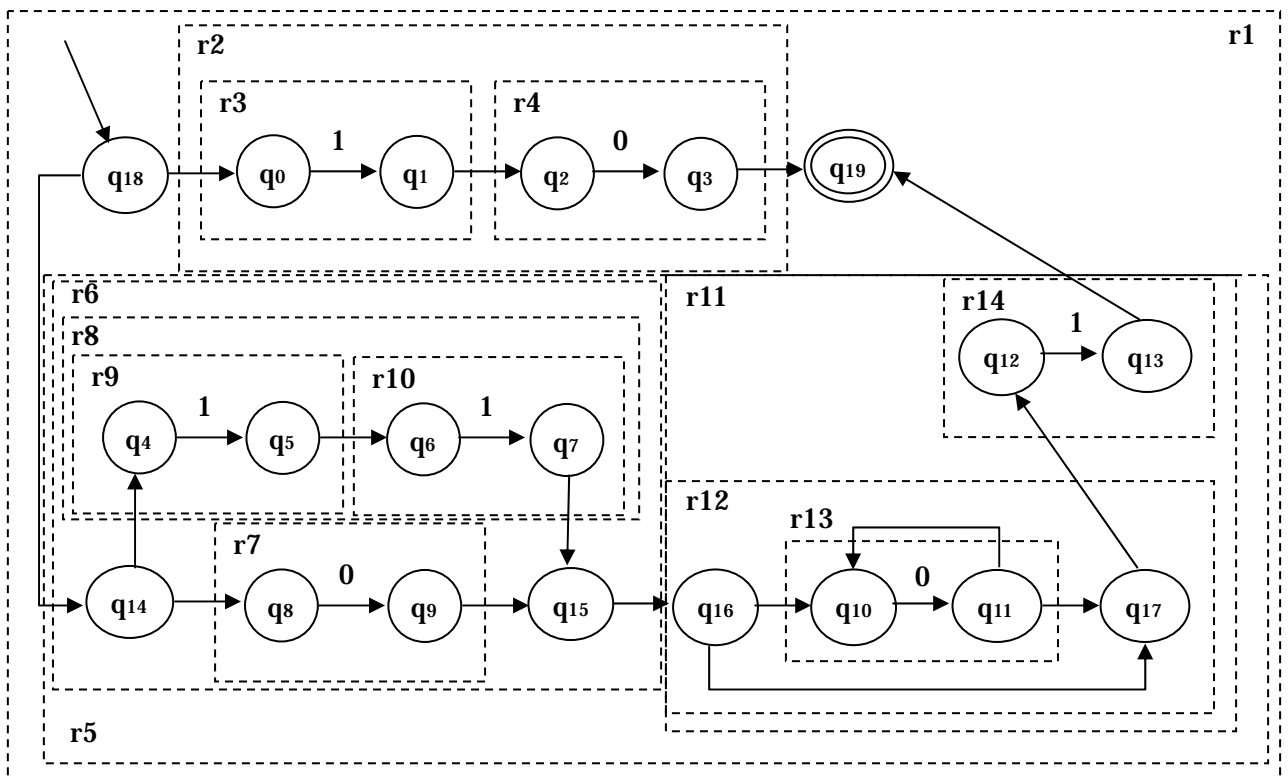
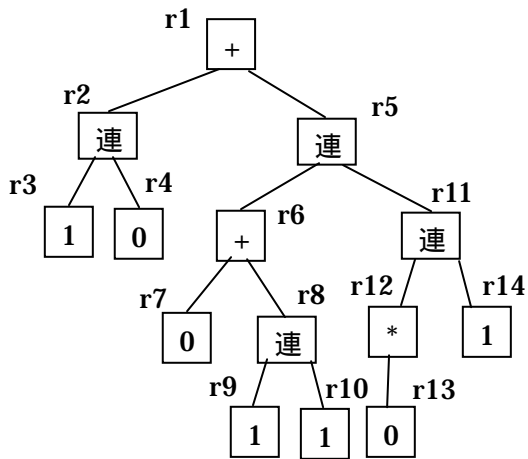


計算の理論 I 出席チェック兼用ミニテスト用紙 2004年6月15日	学籍番号	
	名前	

**問題**  
 次の正則表現と同値な有限オートマトンを構成せよ。  
 a)  $10+(0+11)0^*1$



点数	採点者学籍番号・氏名	
----	------------	--